

**ЛЕБЕДКА ЭЛЕКТРИЧЕСКАЯ СТРОИТЕЛЬНАЯ
В АЛЮМИНИЕВОМ КОРПУСЕ**

TSA 200/300/500

220/380В

ПАСПОРТ

ГК «ПРОМЫШЛЕННИК»



ПРОМЫШЛЕННИК





1. ВВЕДЕНИЕ

Обязательно прочитайте эту инструкцию, соблюдайте правила безопасности и это сэкономит ваши силы, время и средства.

Оборудование OSCALIFT соответствует высоким международным стандартам. Все сделано как надо: правильный металл, правильная обработка и закалка, правильная покраска и удобная упаковка, точное соблюдение технологического процесса на всех этапах производства. Испытание каждой единицы перед отгрузкой.

Имеет запас прочности и грузоподъемности, потому что мы предполагаем возможность работы при критических нагрузках, вандализме, ошибках операторов, и даже когда пренебрегают рекомендованными правилами эксплуатации. Экономит здоровье и облегчит труд рабочих. Если завод-партнер начнет плохо работать и выдавать брак или товар низкого качества - мы решительно разорвем контракт и поменяем завод!

Оборудование марки OSCALIFT, представленное в России и странах Таможенного союза, полностью соответствует **Техническому регламенту Таможенного союза ТР ТС 010/2011** «О безопасности машин и оборудования», что подтверждается декларациями соответствия.

Продукция, поставляемая на рынок стран Европейского союза, соответствует требованиям качества Directive 2006/42/EC on Machinery Factsheet for Machinery и имеет сертификат CE.

Внимание! Данный Паспорт универсален и производитель оставляет за собой право регулярно вносить изменения в конструкцию для улучшения рабочих характеристик. В случае несовпадения какого-либо пункта с реальным видом оборудования, примите во внимание, что это не свидетельствует о неисправности или наличии каких-либо дефектов. В этом случае используйте данную инструкцию в качестве справочного материала.

Внимание! Перед началом работ лицо, выполняющее работы, обязательно должно быть ознакомлено с принципом действия оборудования, знать технические характеристики оборудования и пройти инструктаж по технике безопасности.

Внимание! Оборудование для подъема и перемещения грузов - это механизмы повышенной опасности. Соблюдение правил и мер безопасности поможет Вам избежать порчи материальных ценностей и сохранить здоровье людей.

Внимание! Не допускайте к работе с грузоподъемным оборудованием неквалифицированный, не прошедший инструктаж по технике безопасности и неподготовленный персонал.



2. ТЕХНИЧЕСКИЕ ХАРАКТЕРИСТИКИ

Модель	Метод подъема	Г/п (кг)	Скорость (м/мин)	Высота (м)	Мощность	Диаметр каната	Режим работы	Питание
TSA 200 (скоростная)	Прямой	200	20-24	60	2,3 кВт	6,0 мм	S3 25% - 10 мин	220V 50Hz
	Через блок	400	10-12	30				
TSA 300 (скоростная)	Прямой	300	20-24	40	2,3 кВт	6,0 мм	S3 25% - 10 мин	220V 50Hz
	Через блок	600	10-12	20				
TSA 300	Прямой	300	10-15	60	1,5 кВт	6,0 мм	S3 25% - 10 мин	380V 50Hz
	Через блок	600	5-7.5	30				
TSA 300	Прямой	300	10-15	60	2,3 кВт	6,0 мм	S3 25% - 10 мин	220V 50Hz
	Через блок	600	5-7.5	30				
TSA 300 (скоростная)	Прямой	300	20-24	100	3 кВт	6,0 мм	S3 25% - 10 мин	380V 50Hz
	Через блок	600	10-12	50				
TSA 300 (скоростная)	Прямой	500	20-24	100	3 кВт	6,0 мм	S3 25% - 10 мин	220V 50Hz
	Через блок	1000	10-12	50				
TSA 500	Прямой	500	10-15	40	2,3 кВт	6,0 мм	S3 25% - 10 мин	220V 50Hz
	Через блок	1000	5-7.5	20				
TSA 500	Прямой	500	10-15	40	1,5 кВт	6,0 мм	S3 25% - 10 мин	380V 50Hz
	Через блок	1000	5-7.5	20				

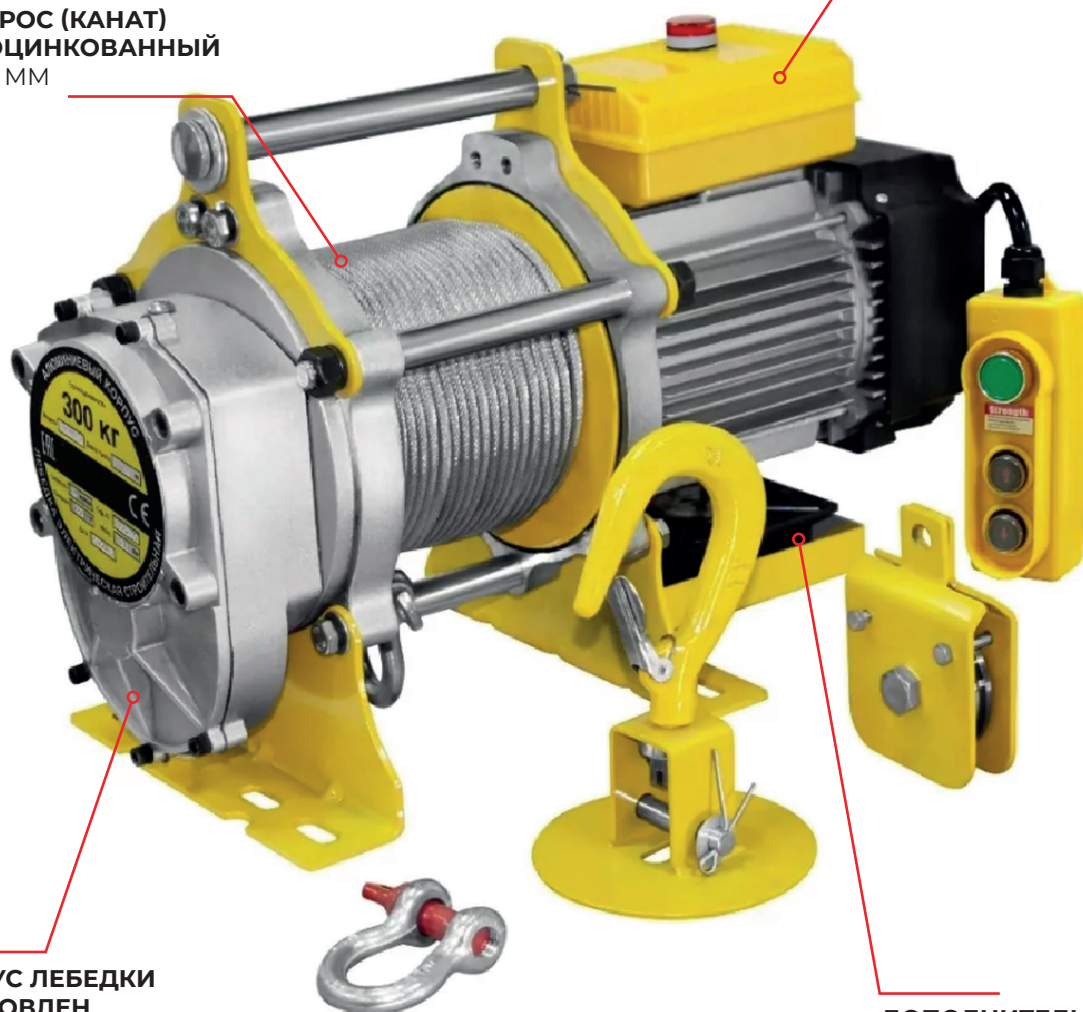
3. НАЗНАЧЕНИЕ ЛЕБЕДКИ

Лебедка электрическая предназначена для обеспечения подъемно-транспортных действий при строительных, монтажных и других работах на производстве и в быту, а также для комплектации подъемных устройств. Подъем людей запрещён! Лебедка рассчитана для работы в следующих условиях: Температура окружающей среды от -20 до +40 С. Окружающая среда - невзрывоопасная. Рабочее положение - крепление на горизонтальной или вертикальной площадке с помощью анкерных болтов под навесом. Подвесной вариант возможен при наличии каретки перемещения (дополнительная опция). Исполнение лебедок для регионов с умеренным климатом - У2. Режим работы - легкий. Срок службы лебедки при соблюдении условий эксплуатации - не менее 1 года.



ТРОС (КАНАТ)
ОЦИНКОВАННЫЙ
6 ММ

ВСТРОЕННЫЙ ВОЛЬТМЕТР
ПОКАЗЫВАЕТ ТЕКУЩЕЕ
НАПРЯЖЕНИЕ В СЕТИ



КОРПУС ЛЕБЕДКИ
ИЗГОТОВЛЕН
ИЗ ВЫСОКОПРОЧНОГО
АЛЮМИНЕВОГО
СПЛАВА

ДОПОЛНИТЕЛЬНЫЙ
ВЕНТИЛЯТОР НА КОРПУСЕ

4. КОМПЛЕКТ ПОСТАВКИ

Лебедка в сборе	1 шт
Грузовой крюк	1 шт
Блок удвоения грузоподъёмности (для моделей 300/500/750)	1 шт
Болты крепления	1 комплект
Паспорт	1 шт

5. УСТРОЙСТВО И ПРИНЦИП РАБОТЫ

Лебедка состоит из двигателя, барабана намотки, редуктора, расположенных на одной оси. грузоподъёмный канат с крюком, пульт управления с кабелем и рамы. Вал двигателя, обеспечивающего подъем и спуск, соединен с валом редуктора, второй вал которого непосредственно вращает с барабан. Управление подъемом и спуском осуществляется с помощью пульта управления.

6. ПОДГОТОВКА К РАБОТЕ

Распакуйте лебедку. Установите лебедку на подготовленную конструкцию и закрепите анкерными болтами через специальные отверстия. Место крепления лебедки должно быть способно держать нагрузку более 5 нагрузок на которую рассчитана лебедка. Убедитесь, что канат идет прямо из лебедки, но не под углом. Это предотвратит стирание и повреждение каната и гарантирует, что лебедка будет работать надлежащим образом.

Подключите лебедку к электросети. Рекомендуем подключать лебедку на отдельный защитный автомат. Сечение кабеля зависит от расстояния от щита до лебедки. Обязательно заземлите лебедку. Поручите подключение лебедки электрику. При тестировании лебедки нажмите переключатель на пульте управления сначала в одном направлении, а затем в другом для проверки направления работы лебедки. Смазка в редукторе должна быть твердой - это литол, солидол или их аналоги. Смазка набивается специальным устройством на 2/3 от емкости редуктора. Подшипники электродвигателя смазываются раз в год при проведении ТО.

ВАЖНО! Длина кабеля и сечение кабеля питания влияют на мощность и грузоподъёмность лебедки!



7. МЕРЫ БЕЗОПАСНОСТИ

- Данная электрическая лебедка создана для операций тяги и подъема. Запрещено использовать данное оборудование для тяги, подъема, транспортировки людей или работать в местах, где под поднимаемым грузом, могут находиться люди.
- Оператору лебёдки запрещено отвлекаться во время работы. Оператор обязан следить за подъёмом груза, за правильной намоткой каната, за перегрев лебёдки и чтобы под грузом не ходили люди.
- Не используйте лебёдку во время дождя или грозы. Если лебёдка намочла или покрыта росой дождитесь высыхания влаги.
- Не используйте кабель управления более трёх метров. Оператор обязан находиться рядом контролировать работу лебёдки.
- Инспектируйте данную лебедку. Работайте и обслуживайте лебедку в соответствии с инструкцией. Не допускайте посторонних лиц, незнакомых с данной инструкцией, к управлению лебедкой. Лебедка может стать причиной ранений.
- Проверьте работу лебедки во всех режимах. Не используйте её при любых повреждениях.
- Не превышайте разрешенную нагрузку.
- Не присоединяйте груз к полностью размотанному канату. Оставляйте как минимум пять полных витков на барабане.
- При работе со стальным канатом используйте перчатки. Держитесь на расстоянии от троса и лебедки во время работы.
- Не тяните груз без проверки надёжности крепления лебедки.
- Не используйте поврежденный трос. Регулярно осматривайте трос по всей длине. Трос с деформацией структуры, перегибами или с порванными жилами - подлежит замене.
- Не направляйте трос руками, не стойте на стороне каната лебедки.
- Не оставляйте груз, висящий на тросе, без присмотра.
- После окончания работы или в перерыве груз не должен оставаться в поднятом состоянии.
- Запрещается выравнивание груза на весу.
- Запрещается проводить ремонт механизма при поднятом грузе.
- Оператор может начать двигать груз только после того как убедится, что в зоне опасности отсутствуют люди, груз надёжно закреплён, груз не перевернется при поднятии.
- Не допускайте вращение груза при подъёме или опускании.
- Для обеспечения безопасности работы лебедки в ее линии электропередачи должен быть установлен дополнительный автоматический выключатель, соответствующий мощности двигателя.

Оператор обязан следить за качеством намотки грузоподъёмного каната! Для равномерной намотки троса необходимо выставить лебёдку горизонтально, без отклонений. Чтобы трос ложился плотно - всегда наматывайте трос под нагрузкой.

Смотри рисунок:



8. ТЕХНИЧЕСКОЕ ОБСЛУЖИВАНИЕ

Перед каждым началом работ проверять техническое состояние лебедки, крепление всех узлов и механизмов, состояние каната.

Периодически смазывайте канат и проверяйте все движущиеся части лебедки.

Проверяйте уровень смазки в редукторе раз в месяц и при необходимости добавляйте необходимое количество.

Замена троса:

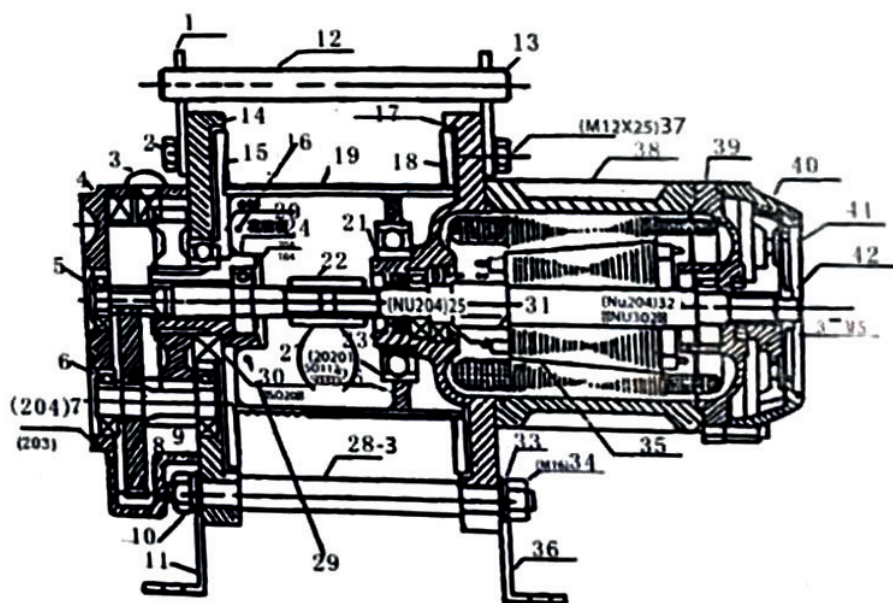
1. Отмотайте полностью весь канат. Обратите внимание, как он соединен с барабаном.

2. Отсоедините старый канат и присоедините новый.

3. Наматывайте новый трос на барабан, избегая образования петель и деформаций.

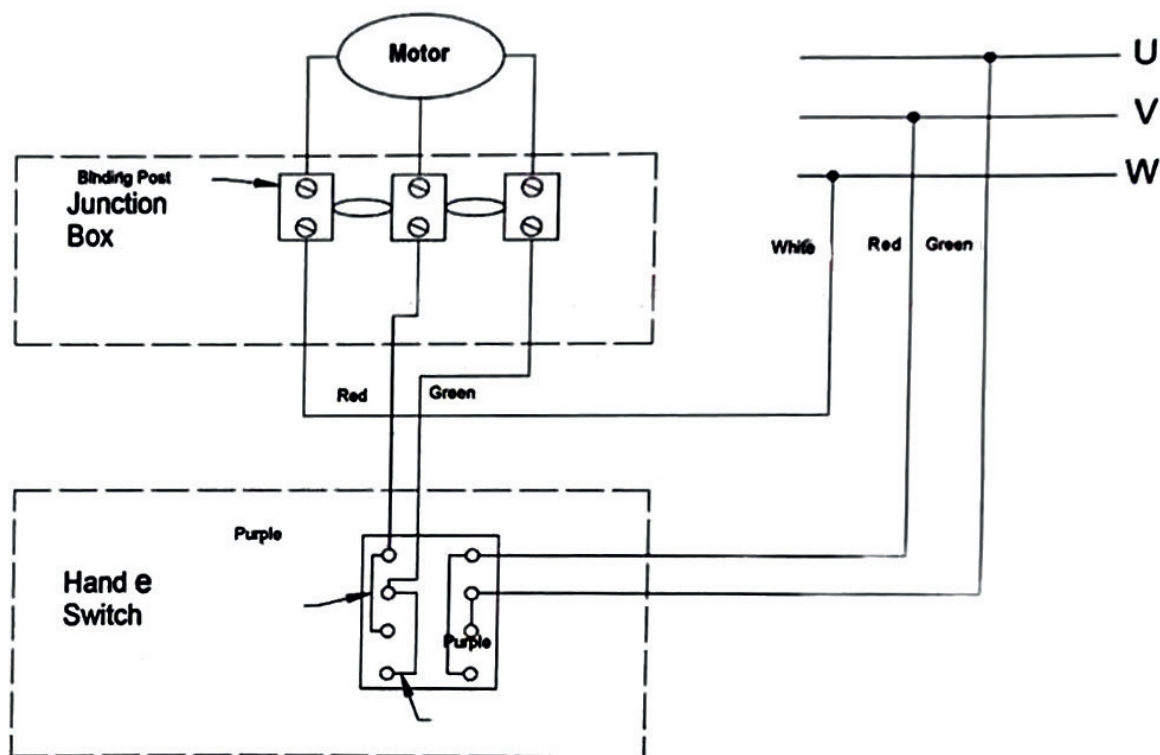
4. Наматывайте трос под нагрузкой

9. ЧЕРТЁЖ

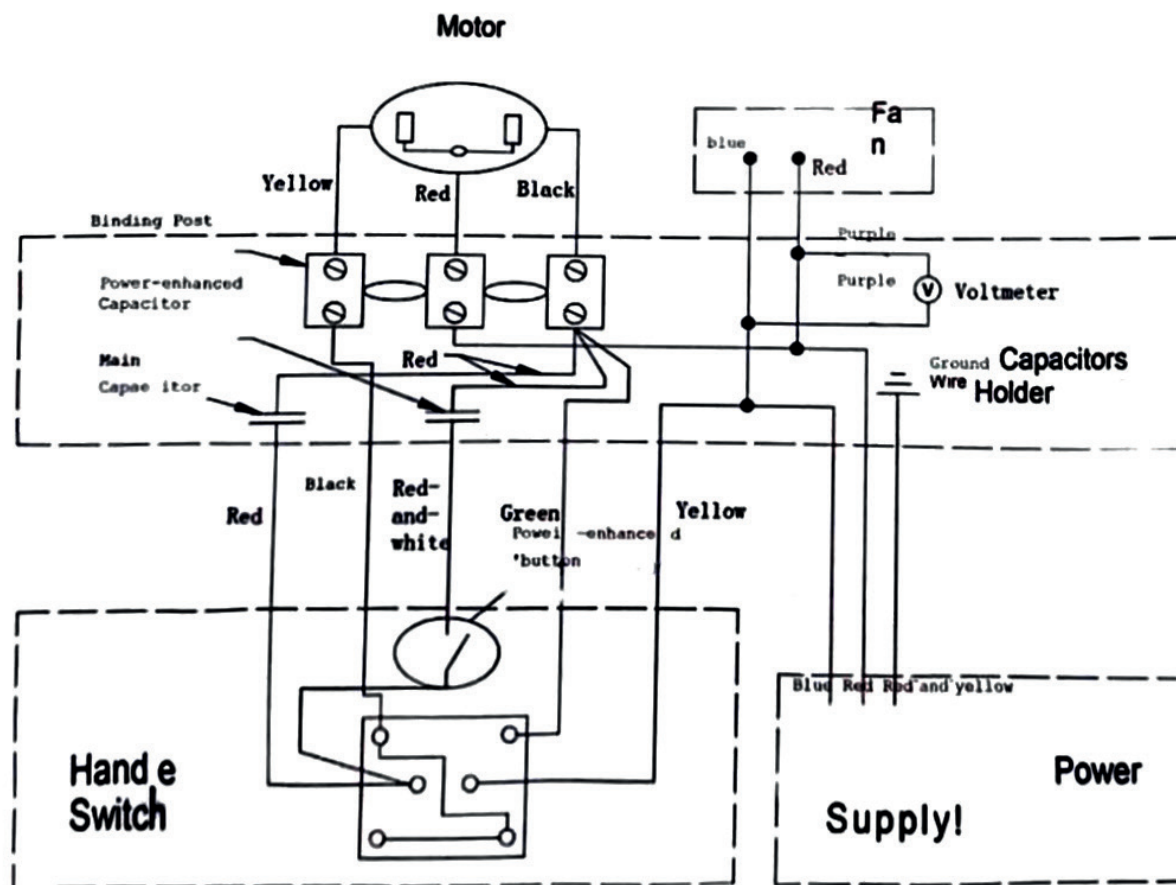


- | | | |
|--------------------------|--------------------------------|---------------------------------|
| 1. Наконечник | 16. Отверстие для замены троса | 31. Пружина |
| 2. Винт | 17. Крышка двигателя | 32. Подшипник |
| 3. Масляная пробка | 18. Панель | 33. Плоская накладка |
| 4. Корпус | 19. Катушка | 34. Гайка |
| 5. Сальник | 20. Стопорное кольцо | 35. Конический ротор |
| 6. Сальниковая набивка | 21. Стопорное кольцо-фиксатор | 36. Нижняя рама |
| 7. Подшипник | 22. Муфта | 37. Разъемный штифт |
| 8. Шестерня | 23. Сальник | 38. Крышка статора |
| 9. Вал шестерни | 24. Шлицевая крышка | 39. Задняя крышка |
| 10. Коврик | 25. Подшипник | 40. Тормозная крышка |
| 11. Шасси | 26. Кольцо | 41. Тормозной диск |
| 12. Соединительный штифт | 27. Подшипник | 42. Регулировочный винт тормоза |
| 13. Разъемный штифт | 28. Стержень | |
| 14. Боковая панель | 29. Отверстие для троса | |
| 15. Панель | 30. Подшипник | |

10. Схема подключения электрелебедки 380В



11. Схема подключения электрелебедки 220В



ГАРАНТИЙНЫЙ ТАЛОН

Модель: _____

Серийный номер: _____

Подпись продавца: _____

Дата продажи: « _____ » _____ 20 _____ г.

М.П. продавца

Гарантийный срок - 18 месяцев

ВНИМАНИЕ! НЕ ПОДЛЕЖИТ ОБЯЗАТЕЛЬНОМУ ЗАПОЛНЕНИЮ, ЕСЛИ ЕСТЬ ОРИГИНАЛ НАКЛАДНОЙ. Для гарантийного обращения по рекламации достаточно предоставить копию накладной по которой был получен товар.

ГАРАНТИЙНЫЙ СРОК устанавливается 18 месяцев со дня продажи конечному потребителю. Производитель гарантирует бесплатный ремонт или замену любого узла оборудования, вышедшего из строя в течение гарантийного срока из-за заводского дефекта. Гарантия не распространяется на случаи, когда дефекты и поломки произошли по вине потребителя или в следствии активной эксплуатации и естественного износа.

Гарантия не распространяется на повреждения и отказы:

- возникшие в результате естественного износа элементов при активной эксплуатации;
- возникшие в результате плохого ухода или неправильного хранения;
- возникшие в результате перегруза, тяжёлых условий эксплуатации, неправильного использования или небрежного обращения, а также являющиеся следствием несанкционированного вмешательства в устройство изделия лиц, не имеющих специального разрешения на проведение ремонта;
- при отсутствии документов, подтверждающих покупку изделия (накладной, товарного чека); при повреждении, отсутствии или не читаемости серийных номеров (в случае их наличия) фирменных табличках оборудования;
- если заявленная неисправность не может быть продемонстрирована или выявлена Сервисным центром;
- если нормальная работа оборудования может быть восстановлена его надлежащей настройкой и регулировкой, очисткой изделия от пыли и грязи, проведением технического обслуживания изделия;
- если неисправность изделия возникла вследствие попадания в него посторонних предметов, веществ, жидкостей, под влиянием бытовых факторов (влажность, низкая или высокая температура, пыль, насекомые и т.д.), стихийных бедствий, неправильного монтажа, транспортировки, при обнаружении на изделии или внутри его механических, коррозионных и электрических повреждений, следов ударов, способных повлиять на работу оборудования.

8-800-200-25-90

ПРОИЗВЕДЕНО
ООО «ТЕАМ ИНДАСТРИ»
ПО ЗАКАЗУ ООО «ПРОМЫШЛЕННИК»

Адрес: ул. Карла Гусника, 17/20
Тел./факс: +7 (861) 225-00-90
E-mail: sales@prom23.ru

НАШИ ПАРТНЕРЫ:



ПРОМЫШЛЕННИК